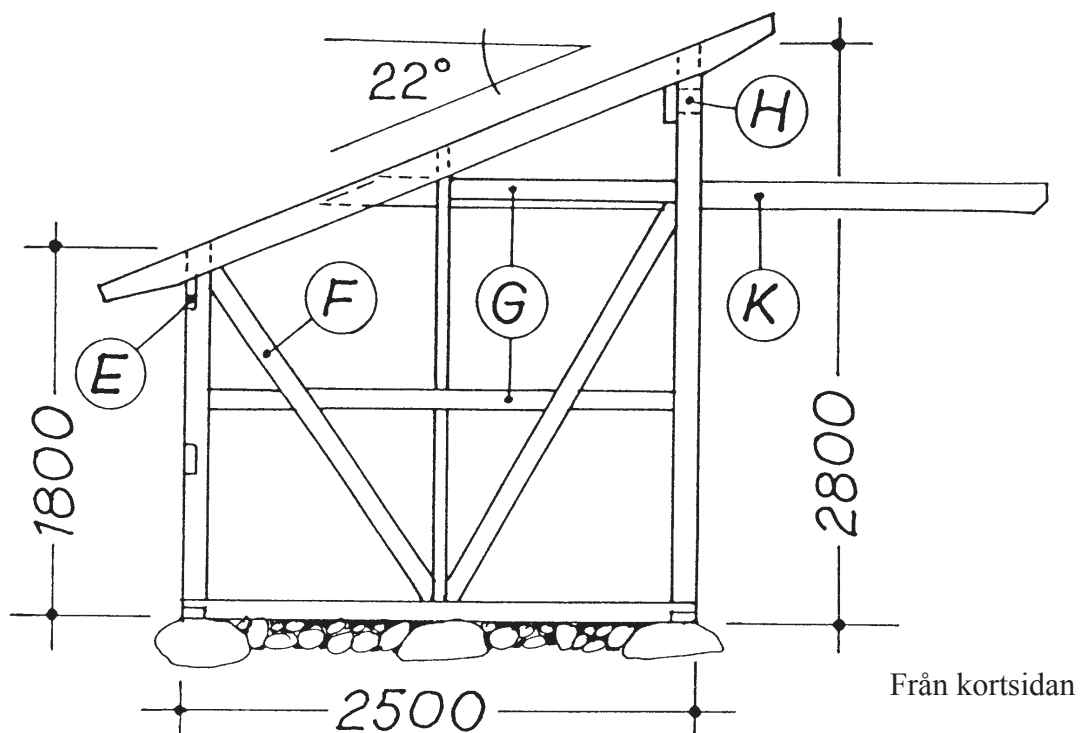
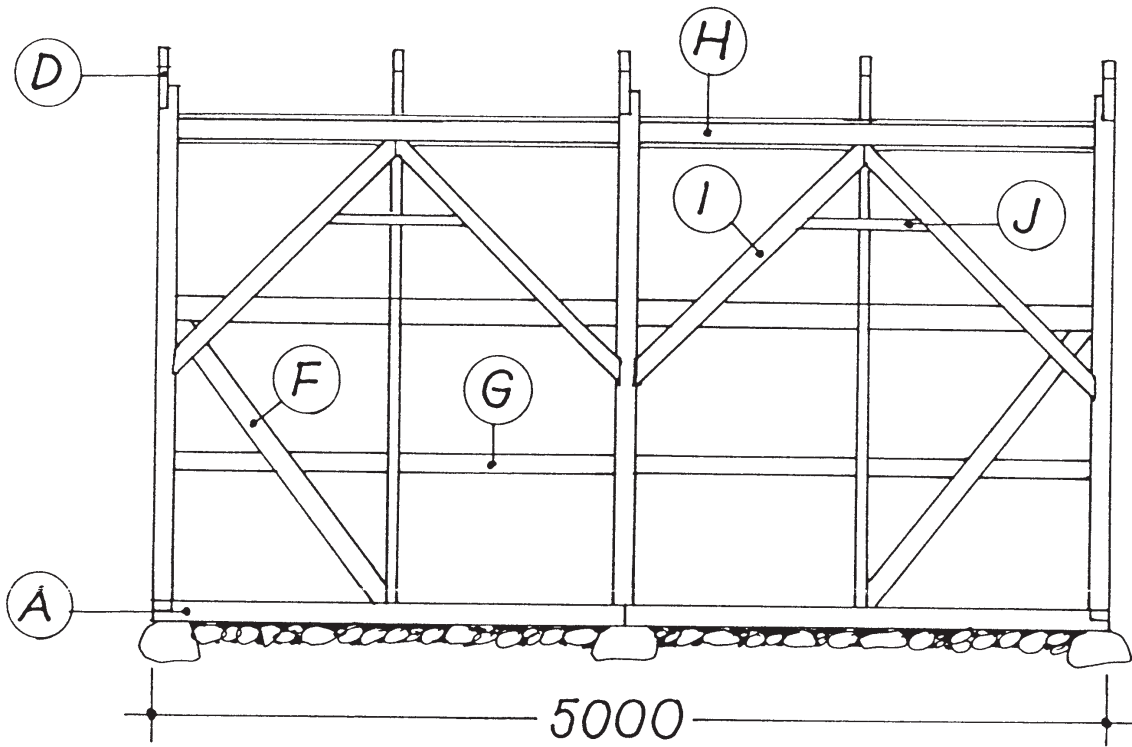
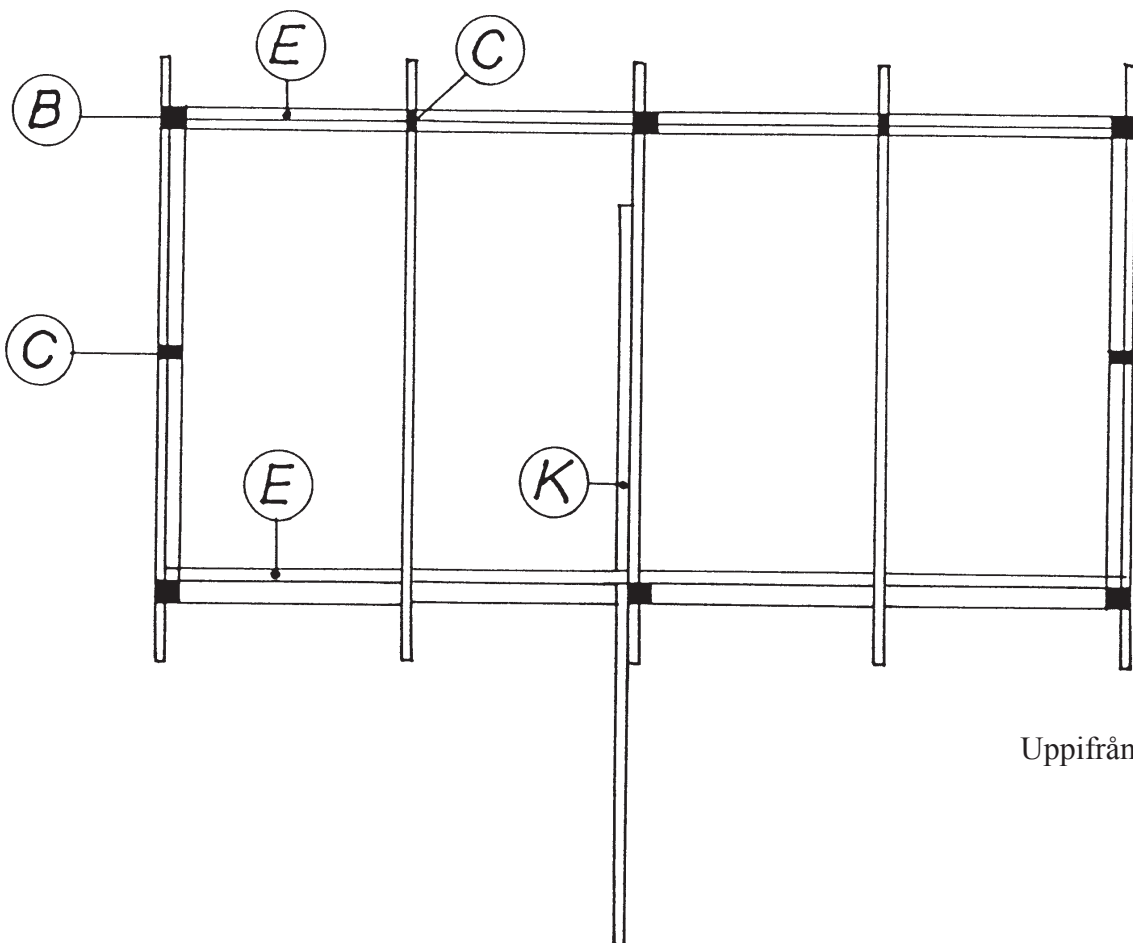


Här kommer Hans Mårtenssons ritning och byggbeskrivning av ett ganska avancerat vindskydd  
 Om du inte vill bygga exakt efter ritningen så tror vi i alla fall att du kan ha stor nytta av ritningen på regelstommen.  
 Vi rekommenderar att du kopierar ritningarna och byggbeskrivningen (ev. förstora och plasta in)  
 Lycka till!

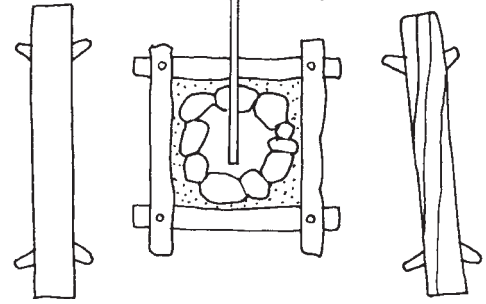
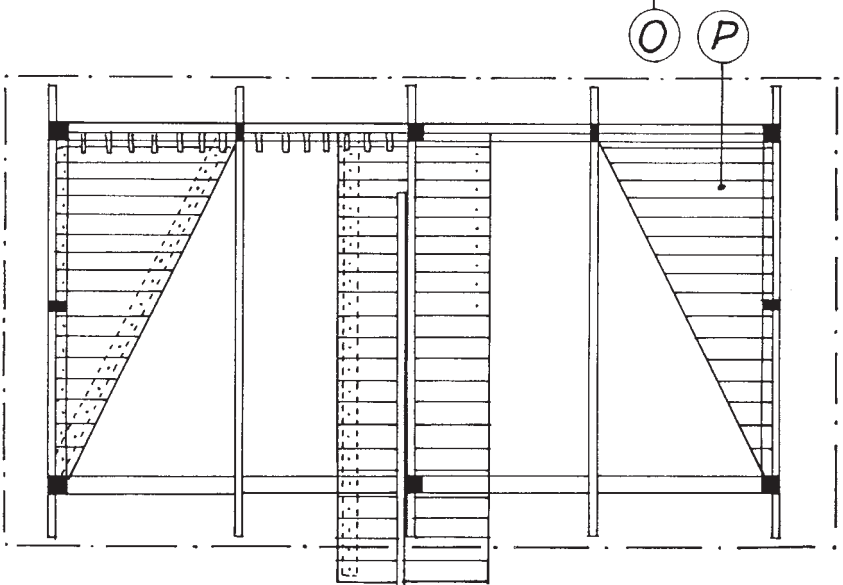
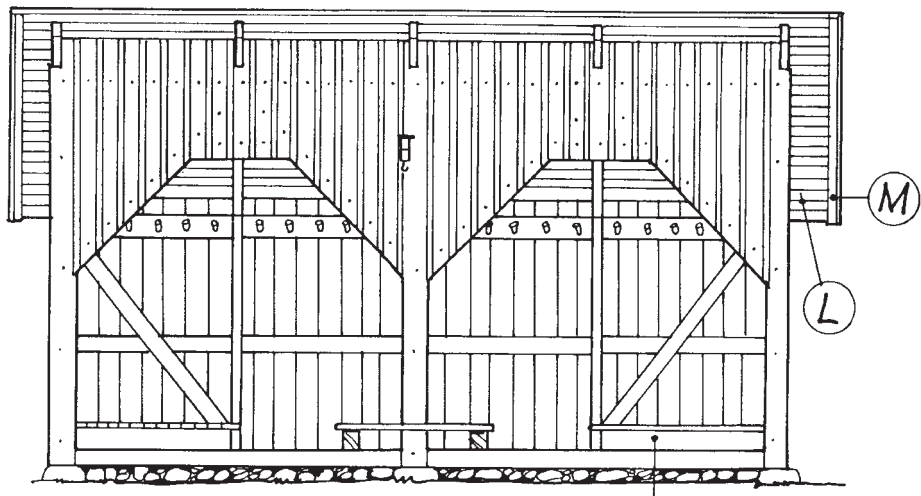
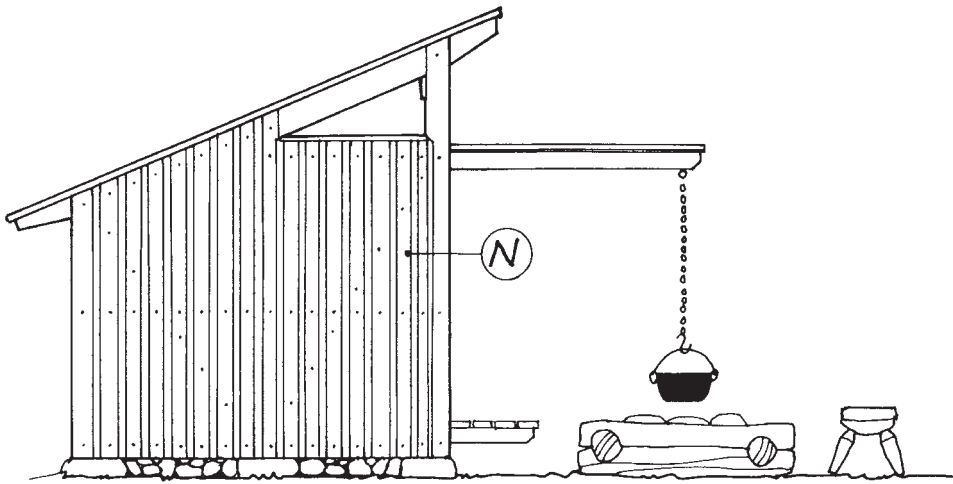




Från långsidan



Uppifrån



## VIND- / REGNSKYDD

Konstruktionen är en spikad regelstomme med snedtak. Ritningens skala är 1:50 dvs 20 mm motsvarar 1 meter. Som förberedande projekt kan en modell av regelstommen byggas i skolsløjden i skala 1:10. Basen blir då 250x500 mm.

\* Basen är en kraftig syll A), t ex 100x100 mm sågad, som placeras horisontellt mot sex st stadiga stenar. Avväg med långt vattenpass. Innan syllen läggs ut fixeras en syllremsa undertill, med häftklammer eller pappspik. Syllremsan motverkar fuktvandring underifrån. Syllhörnen skarvas halvt-i-halvt. Välj om möjligt hela längder till långsidorna, dvs 5000 mm. Om inte detta går kan syllen skarvas kant-mot-kant under mittstolparna. Förstärk på syllens insida med fastspikade regelbitar 45x95x1500 mm. Under syllen packas mindre stenar. Foga från insidan med KC-bruk. Gräv ev ur marken innanför syllen och fyll på med lite singel.

På mycket vindutsatta platser bör en sådan här huskonstruktion förankras mot mark. Därvid gjuts sex st betongplintar, ner till fast underlag. I mitten på varje plint fixeras ett uppstickande armeringsjärn. I syllen borrar genomgående hål där armeringsjärnen passar in, så att de kan bockas på ovansidan.

\* De stående reglarna B) är 6 st 100x100 mm sågad dimension samt C) 4 st 45x95 mm. Gavlar och mittsektion kan tillverkas liggande. I de kraftiga stolparna sågas urtag för takbalkarna D) 45x145 så att de kan fällas in. Taklutningen är på ritningen 22 grader anpassat för papptak. Markera med hjälp av smyginkel och strykmått. Alternativt kan de 6 stolparna förkas och resas på syllen, lodas in och stagas provisoriskt med snedsträvor som spikas fast utanpå syll-stolpar. Skräspika fast stolparna nertill och förstärk ev med vinkelbeslag av metall. Fixera tre av takreglarna. Takfoten bör vara 400 mm djup, så takregellängd blir ca 3650 mm. Markera på en av takreglarna hur den skall snedkas. Använd sedan denna som mall när övriga takreglar skall kapas till.

\* Fixera de båda längsgående hammarbanden E) 45x145 mm. Det är naturligtvis en fördel om dessa också kan hålla 5000 mm längd. Annars måste de längdskarvas på samma vis som syllens långsidor. Baktill kan hammarbandet, liksom underliggande spikregel, fällas in i urtag i de stående reglarna. Framtill spikas hammarbandet mot de lodräta reglarnas insida. Kontrollera noga med måttband och vattenpass så att regelstommen inte blir skev.

\* Nu fixeras gavlarnas och baksidans stående regler C) 45x95 mm samt de sex snedsträvorna F). Snedsträvor liksom horisontella spikreglar G) placeras med bredsida utåt-inåt. Uppe under gavlarnas högsta del kan trekantiga ljusöppningar göras. De kan även fungera som rökutsläpp, om vinden vid eldning blåser mot husets öppna långsida. De två återstående takreglarna skräspikas fast mot hammarbandet. De kan säkras med omvikta fastspikade plåtband.

\* Utanpå framsidans hammarband, mellan stolparna, spikas en horisontell regel H) 45x95 eller 100x100 mm, som övre spikfäste för framsidans väggpanel. Av samma dimension görs de fyra snedsträvorna I) som fixeras i 45 graders vinkel. De kan ev fällas in nertill i grunda urtag i stolparna. Två horisontella spikreglar J) 45x95 mm fixeras överst i valvbågarna. Nu kan stommens provisoriska snedstag avlägsnas.

\* En nock K) för hängande grytkättning kan spikas fast horisontellt mellan takbalk-mittstolpe. Längd och dimension är samma som för takbalkar. Dess utstickande överkant täcks med plåt eller syllremsa som fuktskydd. Nertill på grytkättningen används en S-bockad krok av rundjárn som kan flyttas i höjddled.

\* Taket L) är i detta fall råspont som täcks med ett lager skyddsbelagd takpapp där skarvar spikas dolt samt klistras. Ytterkanterna är på ritningen nervikta utan vindskivor. Som förstärkning av gavlarnas utstickande råsponttak fixeras en bräda M) 22-28x70 mm undertill. Brädan hålls på plats med några skruvtvingar när den spikas fast.

\* Stommen kläs in med lockpanel eller lockläktpanel N). Panelbrädorna kan vara 22x100-125-145 mm. En trevlig panelsort i detta sammanhang är en lockpanel där underbrädorna är t ex 22x125 mm med överbräda av genomsågad granstock. Eftersom dessa är avsmalnande fixeras de rotvända, så att varannan bräda har smalände resp bredände växelvis neråt/uppåt. Barkkanter kan huggas rena eller behållas. Underkant gavelöppningar bör plåttäckas så att även panelöverkant skyddas.

\* För att ordna med sittplatser invändigt är regler O) placerade ovanpå syllen. Mot dessa regler spikas sittbrädor P) 22-28x120 mm. Om tjockleken 22 mm används bör sittbänkarna understödjas ytterligare med regler. Sitthöjden från mark bör vara 400-450 mm. De breda bänkarna kan även fungera som liggplatser vid övernattnig. En lång bänk kan göras utefter hela långsidan. Här låter vi mittbänken sticka ut ca 600 mm, som sittplats vid eldstaden. En lång ”knoppbräda” kan göras av bakre väggens hammarband. Av 34x34x250 mm virke eller av grenar kan upphängningspinnar formas med svarv eller täljkniv. Ändarna görs svagt koniska så att de kan knackas in med fuktsäkert lim i borrarade hål.

Eldstaden kan göras som en låda med några timmervarv och hörknutar. Invändigt bör den vara ca 1 kvm. Den fylls med grus och en eldstadsring av stenar.

Lösa bänkar kan tillverkas av kluvna stockar med snedställda ben i borrarade hål. Lämplig längd är ca 2 meter, så att de kan ställas in under tak då de inte används.

## KAPNOTA

Benämning	Dim mm	Längd mm	Antal	Beteckning
SYLL	100x100 alt 2 st 45x95-120	2500	6 st	A)
REGLAR kraftiga	100x100 alt 2 st 45x95	1800/2800	3+3 st	B)
REGLAR klen	45x95	2300	4 st	C)
SPIKREGLAR	45x95	fallande ca 15 m		G), J)
SNEDSTRÄVOR	45x95	2400	6 st	F)
HAMMARBAND	45x145	5000 alt 2 x 2500	2 st	E)
VALVBÅGAR	100x100 alt 2 st 45x95	2500	2 st	H)
-”-	-”-	1800	4 st	I)
TAKBALKAR	45x145	3650	5 st	D)
NOCK	45x145	3650	1 st	K)
TAK	råspont 17x95	fallande med ändspont	22 kvm	L)
TAKFOTSBRÄDA	22-28x70	3700	2 st	M)
LOCKPANEL	22x100-120-145	fallande 1800-3700	30 kvm	N)
REGLAR	100x100	2700/3000	2+2 st	O)
SITTBRÄDOR	22-28x120	fallande	ca 50 m	P)
SPIK	varmförz plattskallig trådspik	75, 100 och 120		

Gör en egen måttlista och lägg till 10-15 % kapmån.

Hans Mårtensson, tel 0480-30713